

**NEU**

# SPREIZER SP 49



## Spreizer SP 49

Der neue Standardspreizer für alle Einsätze.

Einsatzgebiete:

Verkehrsunfälle, LKW, Busse, Bahn,  
Naturkatastrophen, ...

- **Höchste Spreizkraft seiner Klasse.**
- **Neues, verlängertes Spitzen-Design mit integriertem Schälsatz.**
- **Leichtes, ausgewogenes Gerätegewicht.**
- **Kompaktes Design.**
- Zwei Haltegriffe, davon ein Griff klappbar als Tragegriff.
- Arme und Zylindergehäuse aus hochfester Aluminiumlegierung mit verschleißfesten Oberflächen.
- Einzigartige WEBER – Steuerung für feinfühliges, millimetergenaues Arbeiten.

**Spreizkraft:** 54 – 330 kN  
**Öffnungsweite:** 710 mm  
**Gewicht:** 20,5 kg  
**Klassifizierung (EN 13204):** AS 49/650-21

**Zubehör:**

2 Stück Universalspreizerspitzen,  
Gewicht: 0,9 kg / St.  
Teile-Nr. 388.559.3

1 Kettensatz kpl.,  
Gewicht: 13,8 kg / Satz  
Teile-Nr. 281.913.9,  
bestehend aus:  
2 Stück Kettenschloss mit Bolzen und  
2 Stück Zugketten 1,8 m lang mit Haken.

# SPREIZER SP 49

Teile-Nr. 593.363.3

## Technische Daten:

Nenndruck  $p_N$  630 / 700 bar  
 Gewicht (inkl. 0,5 m Schläuche und Kupplungen) 20,5 kg

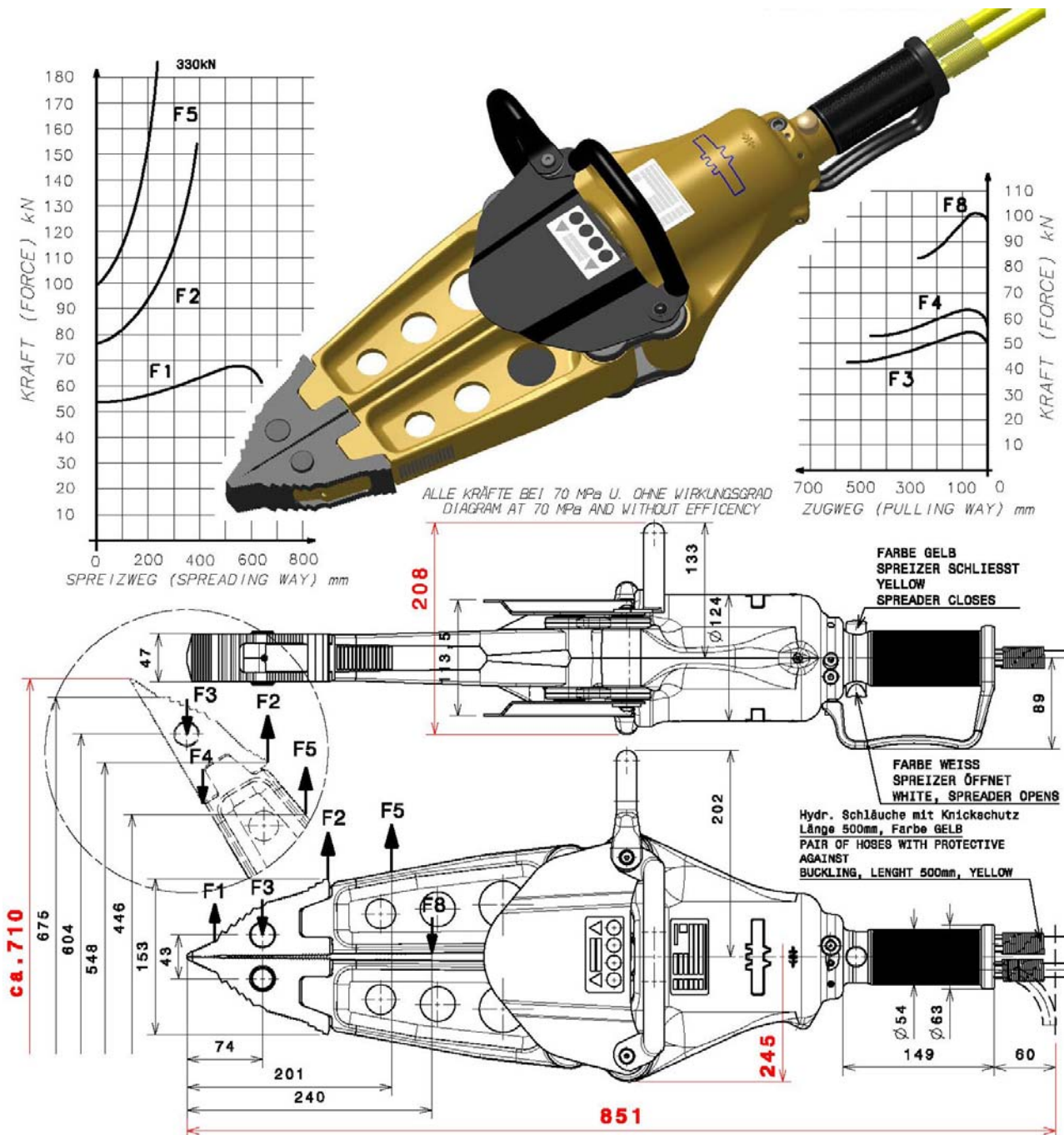
Spreizer öffnen: Konkaven weißen Knopf drücken  
 Spreizer schließen: Konvexen gelben Knopf drücken

## Steuerung:

Sicherheitsschaltung entsprechend EN 13204

## Klassifizierung:

AS 49/650-21 nach DIN EN 13204 (Ausgabe 03/2005)



Abbildungen unverbindlich. Technische Änderungen vorbehalten.

WEBER-Hydraulik GMBH · Heilbronner Straße 30 · D - 74363 Güglingen  
 ☎ +49 (0)7135-710 📠 +49 (0)7135-71 301 info@weber.de www.weber-hydraulik.com

