

TECHNISCHE DATEN (TECHNICAL DATA):

NENNDRUCK
(NOMINALE PRESSURE) P_N 63 MPa (630 bar)
 DRUCKBEGRENZUNGSVENTILEINSTELLUNG
(MAX. WORKING PRESSURE) $66^{\pm 3}$ MPa ($660^{\pm 30}$ bar)
 ABSCHALTDRUCK GR. PUMPKOLBEN
(MAX. WORKING PRESSURE FIRST STAGE) .. 5^{+2} MPa (50^{+20} bar)

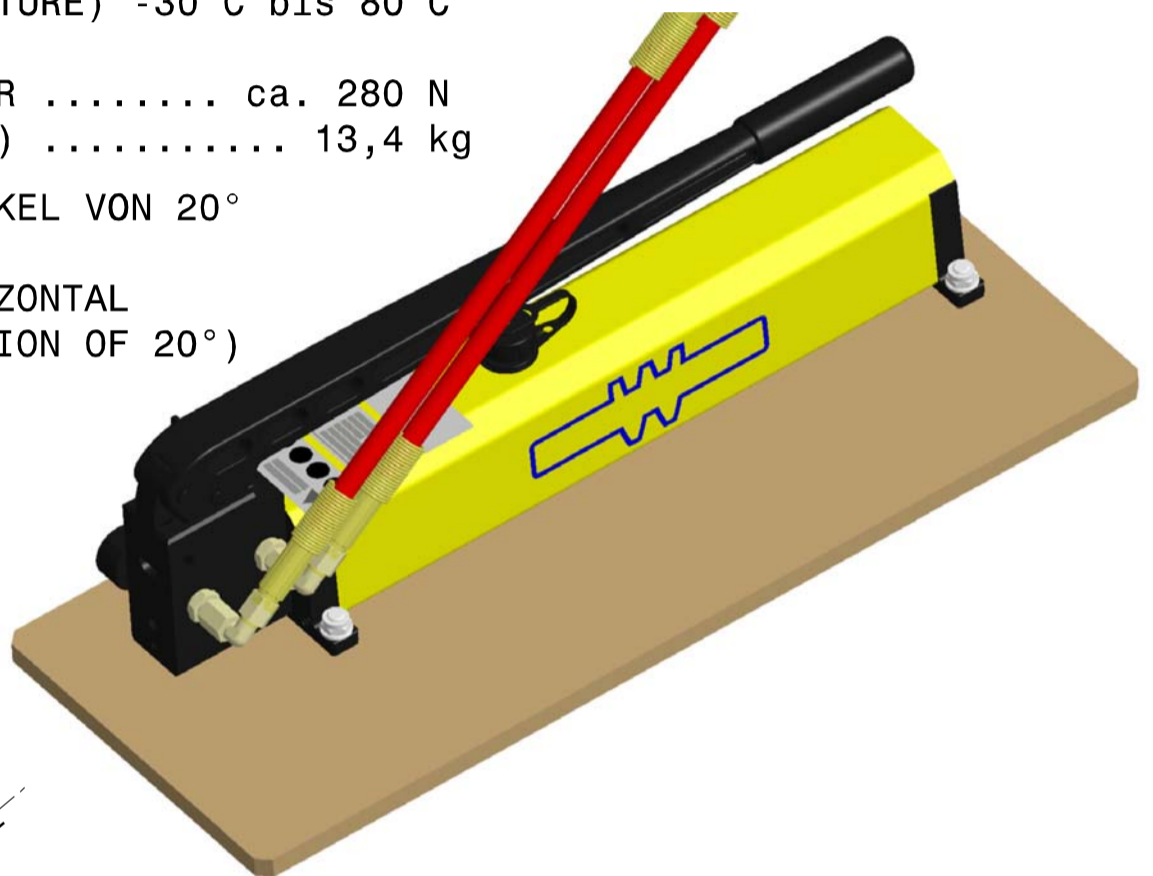
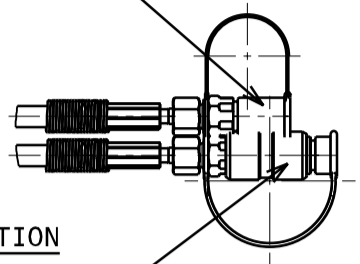
FÖRDERMENGE PRO PUMPSPIEL (OUTPUT PER STROKE)
 BIS (TO) 5 MPa (50 bar) 32 cm³
 ÜBER (OVER) 5 MPa (50 bar) 2,9 cm³
 FÜLLVOLUMEN (OIL VOLUME) 1,9 l
 NUTZVOLUMEN (OIL CAPACITY) HORIZONTAL 1,5 l

TEMPERATURBEREICH (WORKING TEMPERATURE) -30°C bis 80°C
 MAX. HANDKRAFT
(MAX. OPERATING FORCE AT PUMP LEVER ca. 280 N
 GEWICHT INKL. ÖL (WEIGHT INCL. OIL) 13,4 kg

EINSETZBAR UNTER EINEN NEIGUNGSWINKEL VON 20°
 ZUR WAAGRECHTEN, IN JEDER RICHTUNG
 (CAN BE USED EVEN WHEN IN NON HORIZONTAL
 POSITIONS UP TO A MAXIMUM INCLINATION OF 20°)

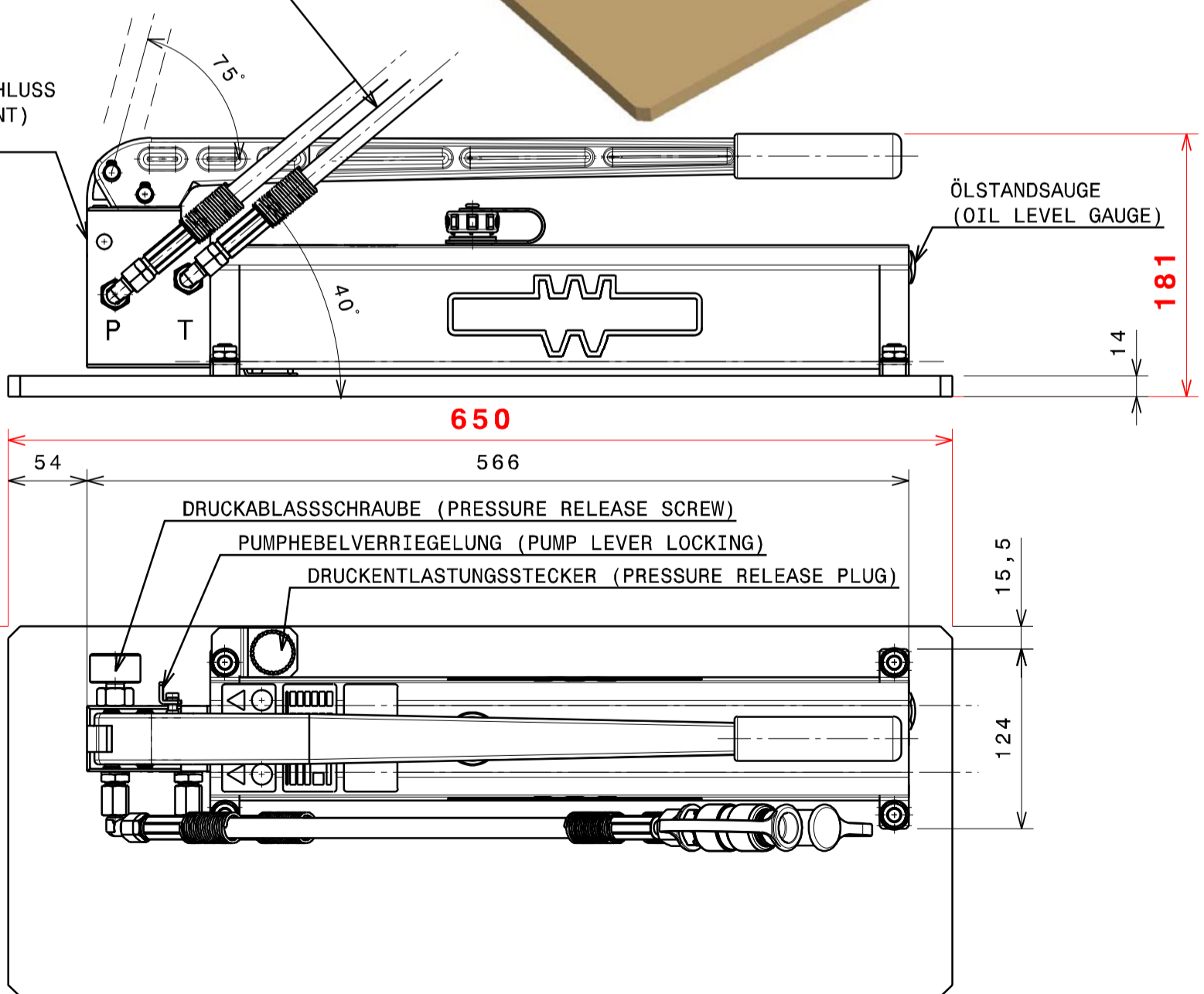
RÜCKLAUFLEITUNG T
RETURN CONNECTION T
Kupplungsstecker
COUPLING MALE

DRUCKLEITUNG P
PRESSURE CONNECTION
Kupplungsmuffe
COUPLING FEMALE



HYDR. SCHLÄUCHE MIT KNICKSCHUTZ
LÄNGE 5m; FARBE ROT
PAIR OF HOSES WITH PROTECTIVE
AGAINST BUCKLING; LENGHT 5m; RED

MANOMETERANSCHLUSS
(TAKE OFF POINT)
1/4-18NPT



AEND.-NR.: 06056
 AEND.DATUM: 14.11.06
 GEZ.: KST
 DAT.: 10.05.01
 GES.: JSC

FREIMASSTOLERANZEN (GENERAL TOLERANCES)	LAENGENMASS (LENGHT)mm	...50	50...250	250...1000	1000...	WINKELMASS (ANGLE)	...180°
	TOLERANZ (TOLERANCE)mm	±1,5	± 2,0	± 3,0	± 5,0	TOLERANZ (TOLERANCE)	±10°