

TECHNISCHE DATEN (TECHNICAL DATA):

NENNDRUCK

(NOMINALE PRESSURE) P_N 63 MPa (630 bar)

DRUCKBEGRENZUNGSVENTILEINSTELLUNG

(MAX. WORKING PRESSURE) $66^{\pm 3}$ MPa ($660^{\pm 30}$ bar)

ABSCHALTDRUCK GR. PUMPKOLBEN

(MAX. WORKING PRESSURE FIRST STAGE) .. 5^{+2} MPa (50^{+20} bar)

FÖRDERMENGE PRO PUMPSPIEL (OUTPUT PER STROKE)

BIS (TO) 5 MPa (50 bar) 32 cm³

ÜBER (OVER) 5 MPa (50 bar) 2,9 cm³

FÜLLVOLUMEN (OIL VOLUME) 1,9 l

NUTZVOLUMEN (OIL CAPACITY) HORIZONTAL 1,5 l

TEMPERATURBEREICH (WORKING TEMPERATURE) -30°C bis 80°C

MAX. HANDKRAFT

(MAX. OPERATING FORCE AT PUMP LEVER ca. 280 N

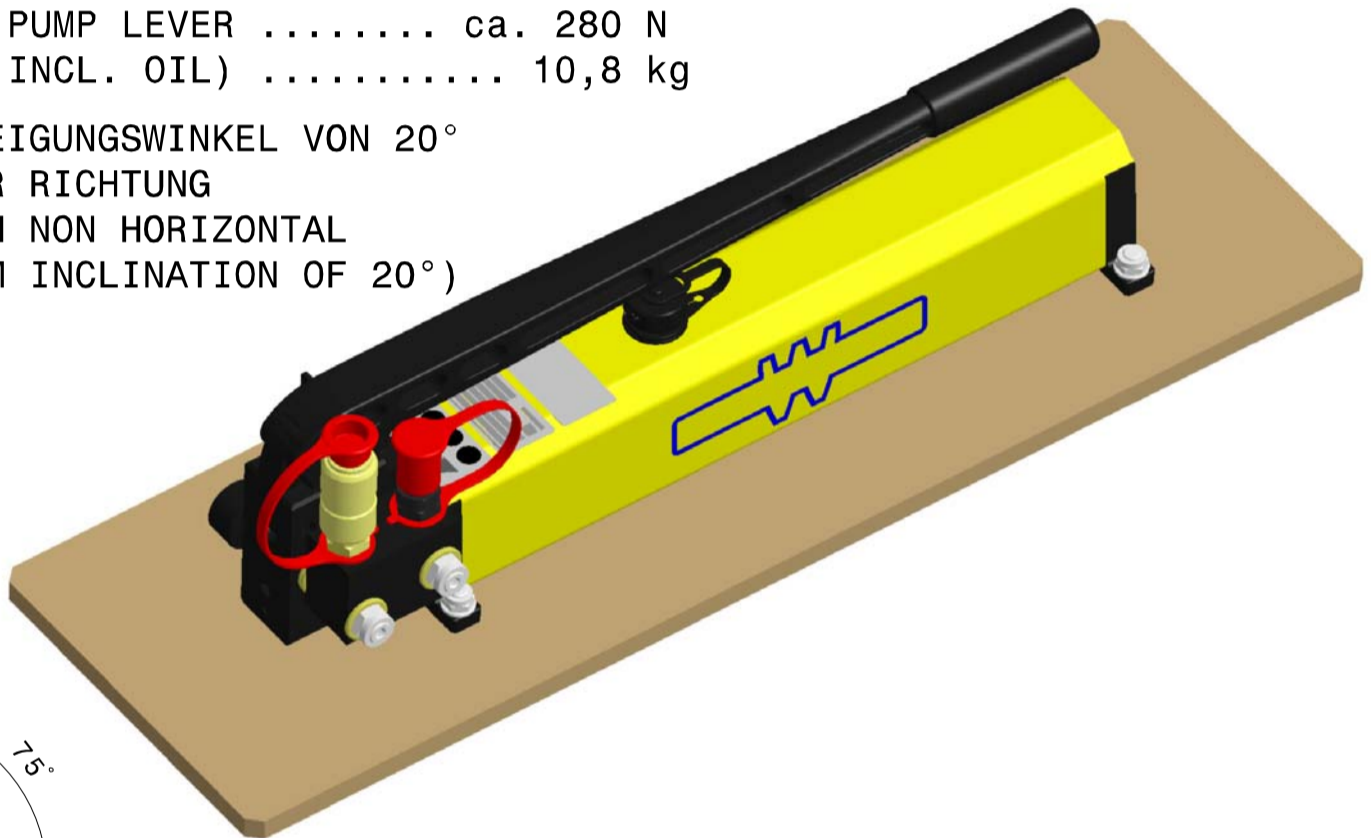
GEWICHT INKL. ÖL (WEIGHT INCL. OIL) 10,8 kg

EINSETZBAR UNTER EINEN NEIGUNGSWINKEL VON 20°

ZUR WAAGRECHTEN, IN JEDER RICHTUNG

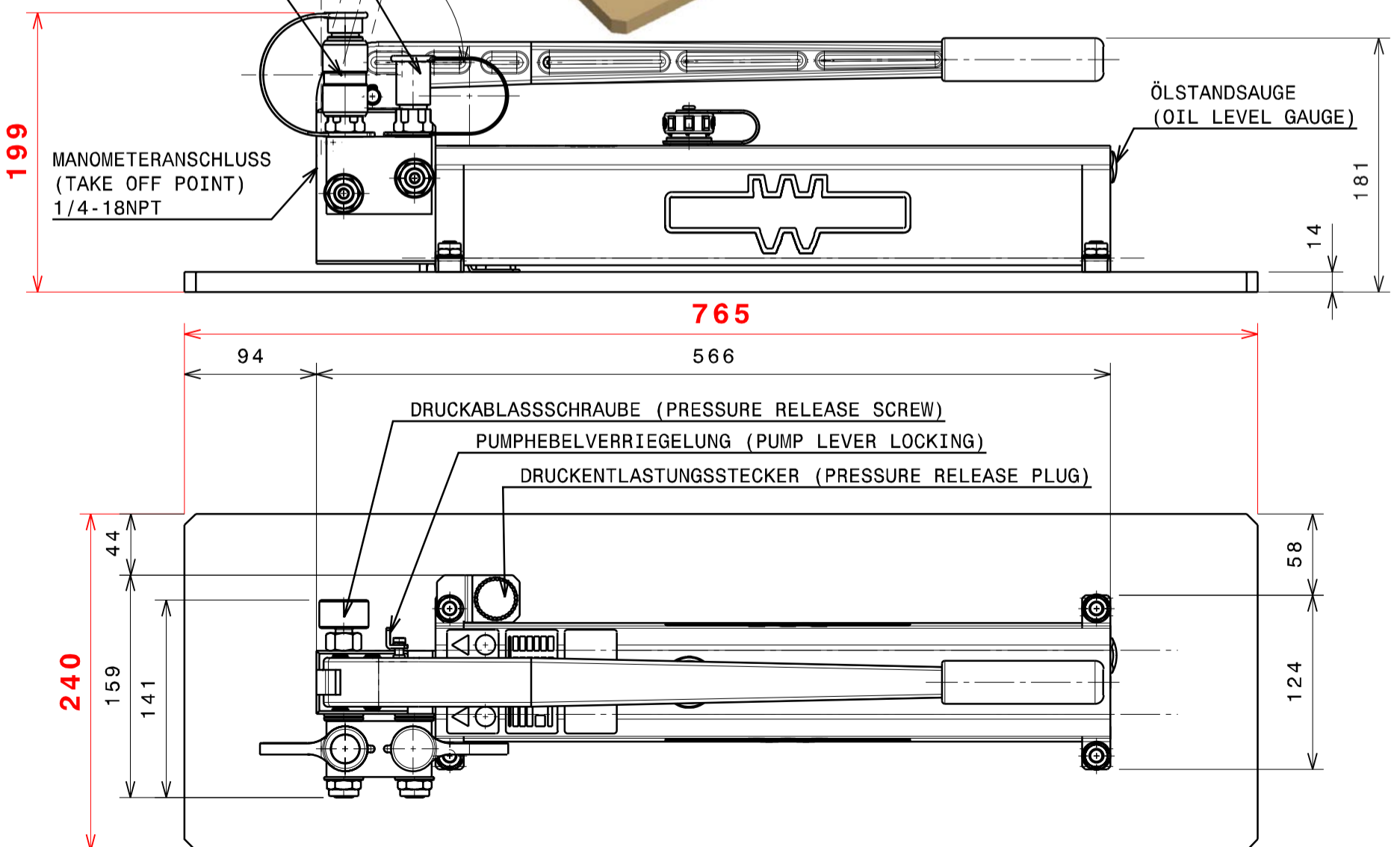
(CAN BE USED EVEN WHEN IN NON HORIZONTAL

POSITIONS UP TO A MAXIMUM INCLINATION OF 20°)



RÜCKLAUFLEITUNG T
RETURN CONNECTION T
Kupplungsstecker
COUPLING MALE

DRUCKLEITUNG P
PRESSURE CONNECTION
Kupplungsmuffe
COUPLING FEMALE



AEND.-NR.: 06056
 AEND.DATUM: 15.11.06
 GEZ.: KST
 DAT.: 10.05.01
 GES.: JSC

FREIMASSTOLERANZEN (GENERAL TOLERANCES)	LAENGENMASS (LENGTH) mm	...50	50...250	250...1000	1000...	WINKELMASS (ANGLE)	...180°
	TOLERANZ (TOLERANCE) mm	±1,5	± 2,0	± 3,0	± 5,0	TOLERANZ (TOLERANCE)	±10°