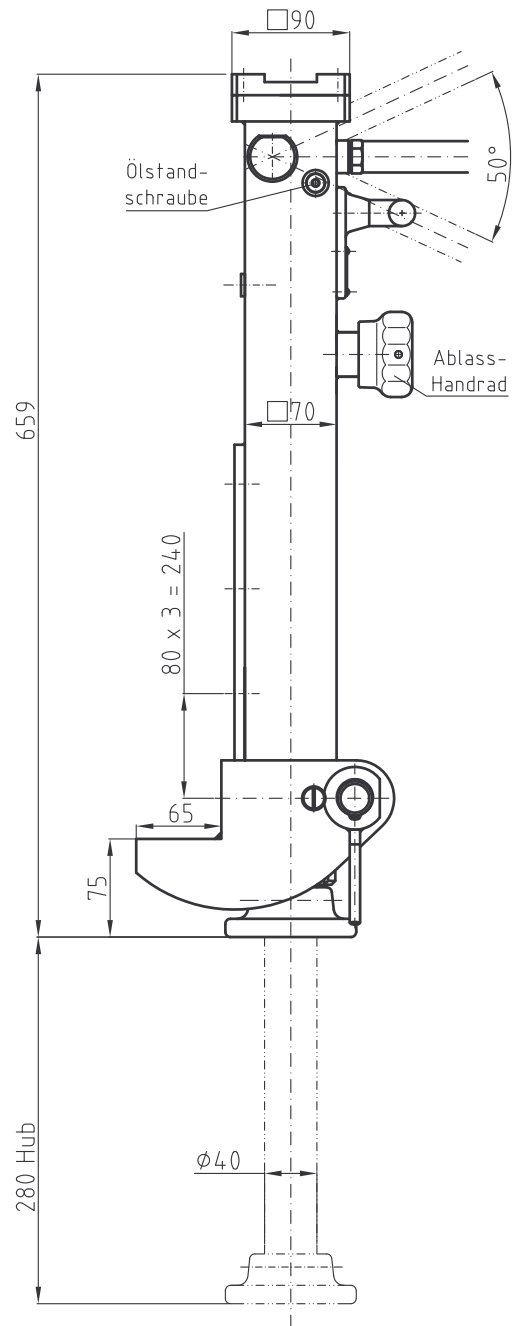
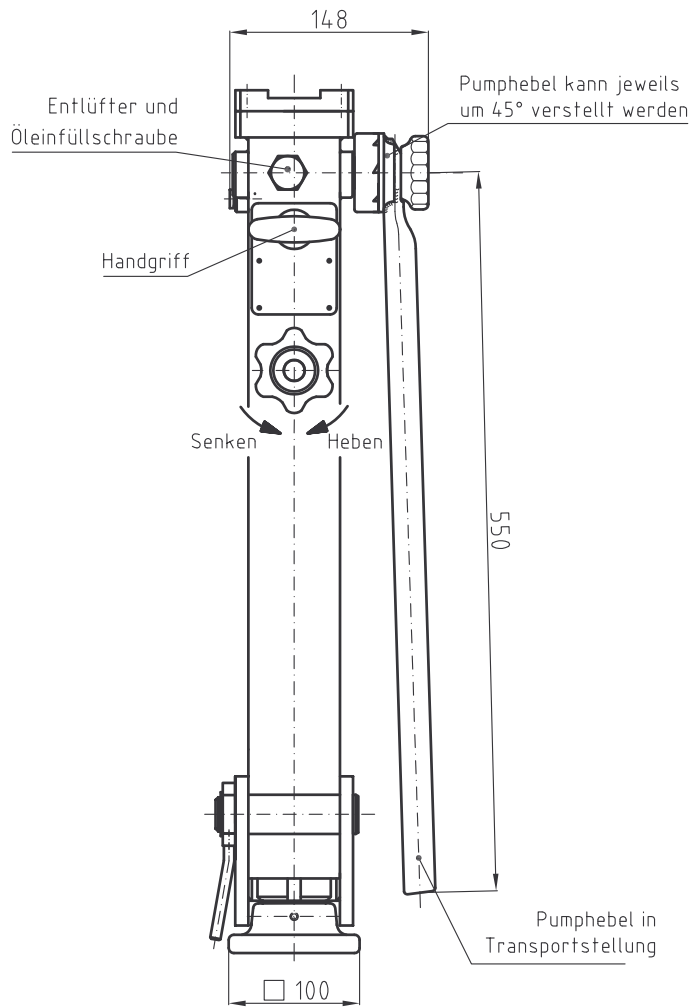



Nicht auf dem Kopf stehend einsetzen!



Technische Daten

zul. Belastung	7,5 t
Handkraft	375 N
Hub pro Pumpspiel	2,8 mm
Gewicht	ca. 25 kg
Type:	B 7,5 C - 650

Kunde		Kunden-Nr.			
Typ Bestell-Nr.	B 7,5 C-650	Auftrags-Nr.			
		Datum	Name	Hydraulikheber "Büffel"	
		Bearb.	05.02.2007		
		Gepr.			
		Norm			
				101.315.7	Blatt
Zust.	Änderung	Datum	Name	Datei:	Blätter
				Ersatz für:	Ersatz durch: