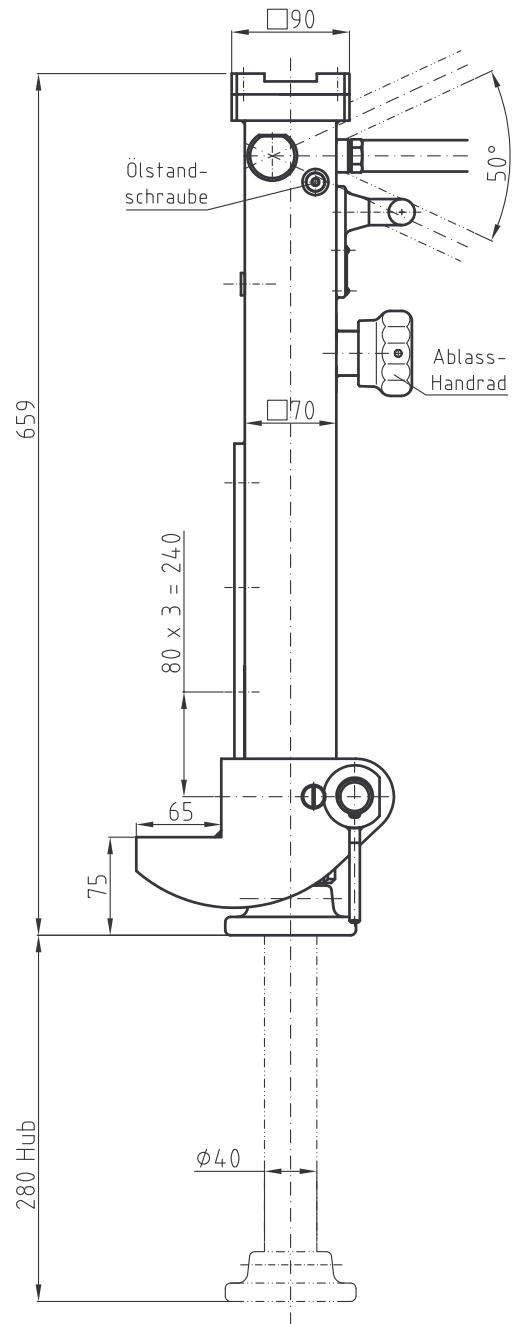
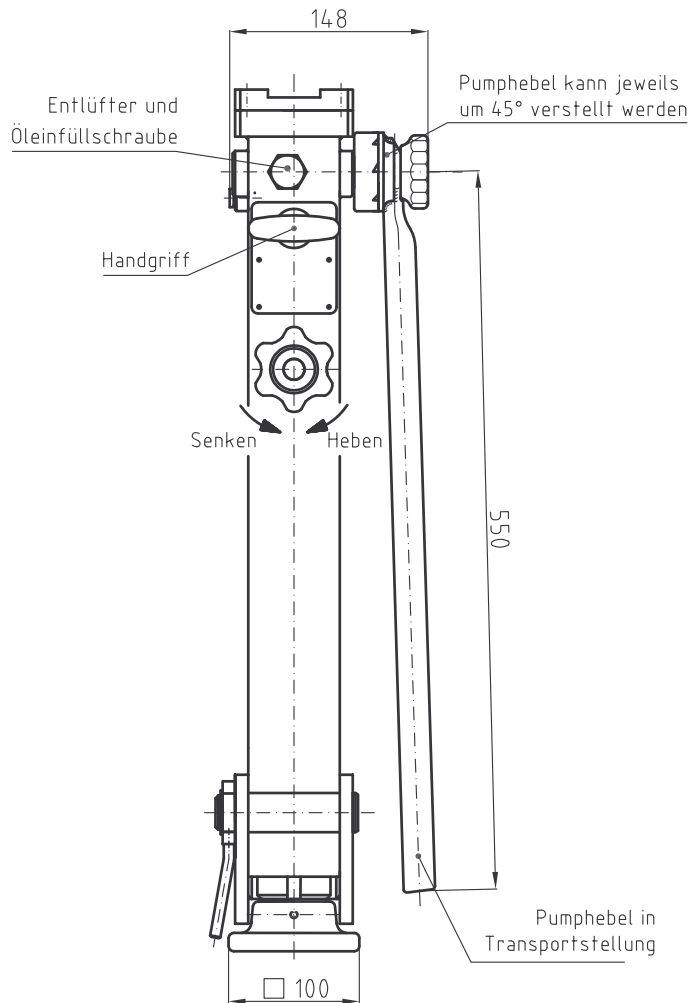


Nicht auf dem Kopf stehend einsetzen!



Technische Daten

zul. Belastung	5 t
Handkraft	250 N
Hub pro Pumpspiel	2,8 mm
Gewicht	ca. 25 kg
Type:	B 5 C - 650

Kunde		Kunden-Nr.	
Typ Bestell-Nr.	B 5 C-650	Auftrags-Nr.	
		Datum	Name
		Bearb.	05.02.2007
		Gepr.	
		Norm	
Zust.	Änderung	Datum	Name
		Datei:	
		Ersatz für:	Ersatz durch:

Hydraulikheber "Büffel"

101.314.9

Blatt
Blätter