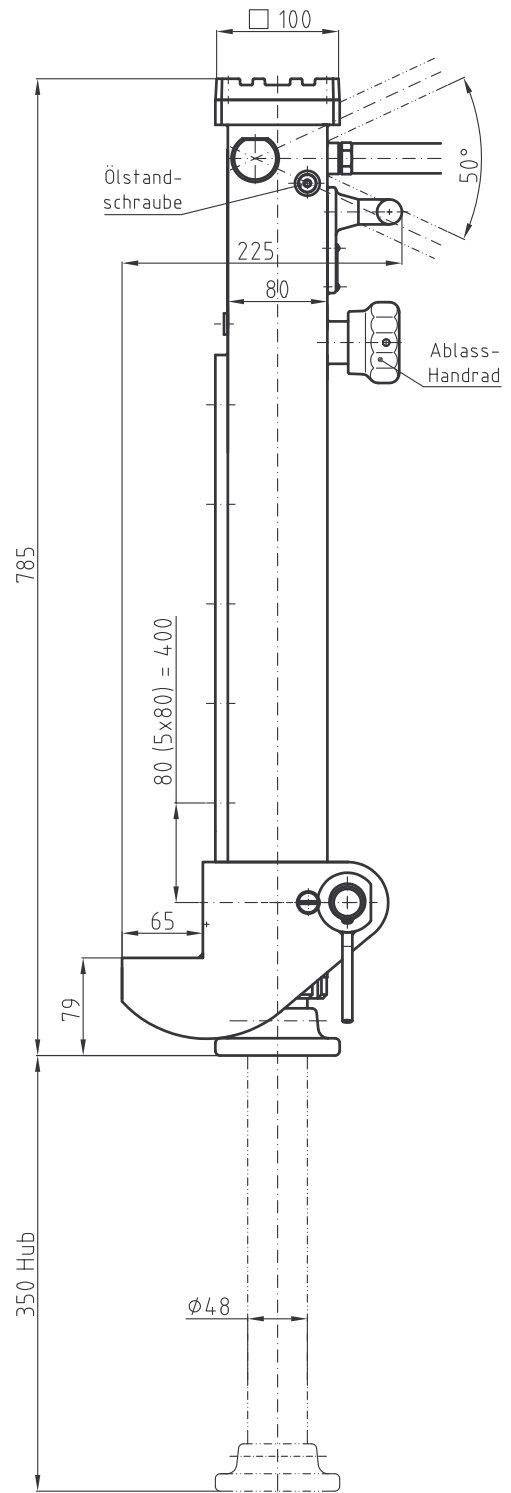
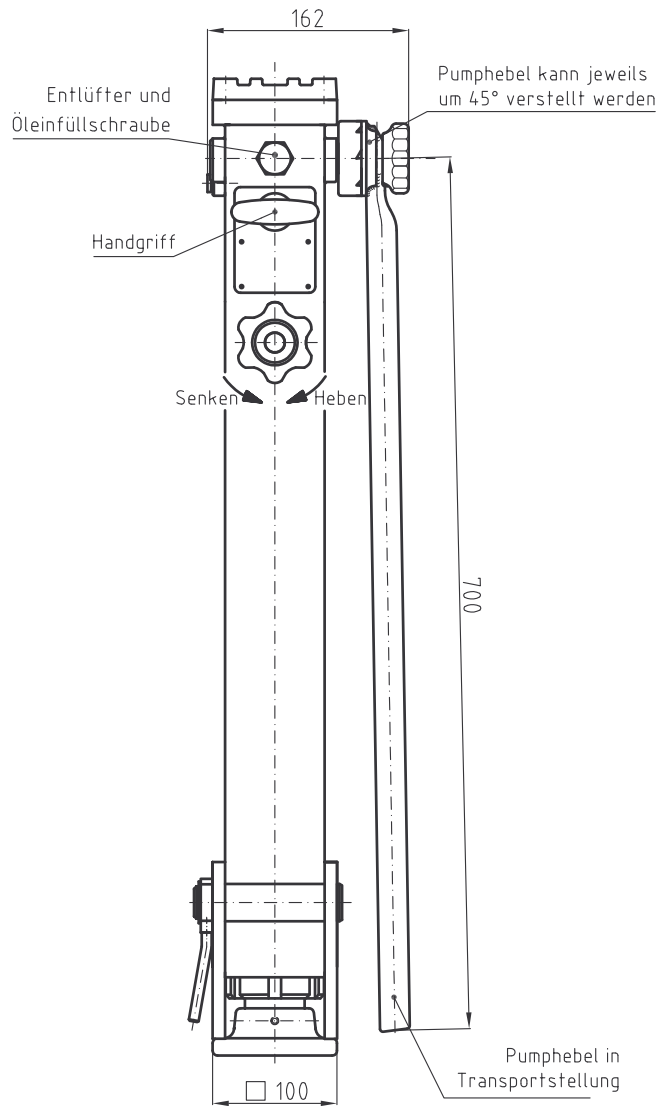


Nicht auf dem Kopf stehend einsetzen!



Technische Daten

zul. Belastung 10 t
 Handkraft ca. 410 N

Hub pro Pumpspiel
 bis 15 kN Hubkraft 3,0 mm
 über 15 kN Hubkraft 1,5 mm

Gewicht ca. 37 kg
 Type: B 10 C - 800

Kunde		Kunden-Nr.			
Typ Bestell-Nr.	B 10 C-800	Auftrags-Nr.			
		Datum	Name	Hydraulikheber "Büffel"	
		Bearb.	05.02.2007		
		Gepr.			
		Norm			
				019.847.1	Blatt
Zust.	Änderung	Datum	Name	Datei:	Ersatz für:
					Ersatz durch:
					Blätter