

**NEU**

Hydraulische Rettungsgeräte für die Technische Hilfeleistung

## Rettungszylinder Teleskop-Ausführung



### Rettungszylinder RZT 3-1310 3-stufig

Druckkraft max. 27,5 to  
Druckkraft min. 4,6 to

Hochleistungs-Teleskopzylinder  
DIN EN, NFPA geprüft

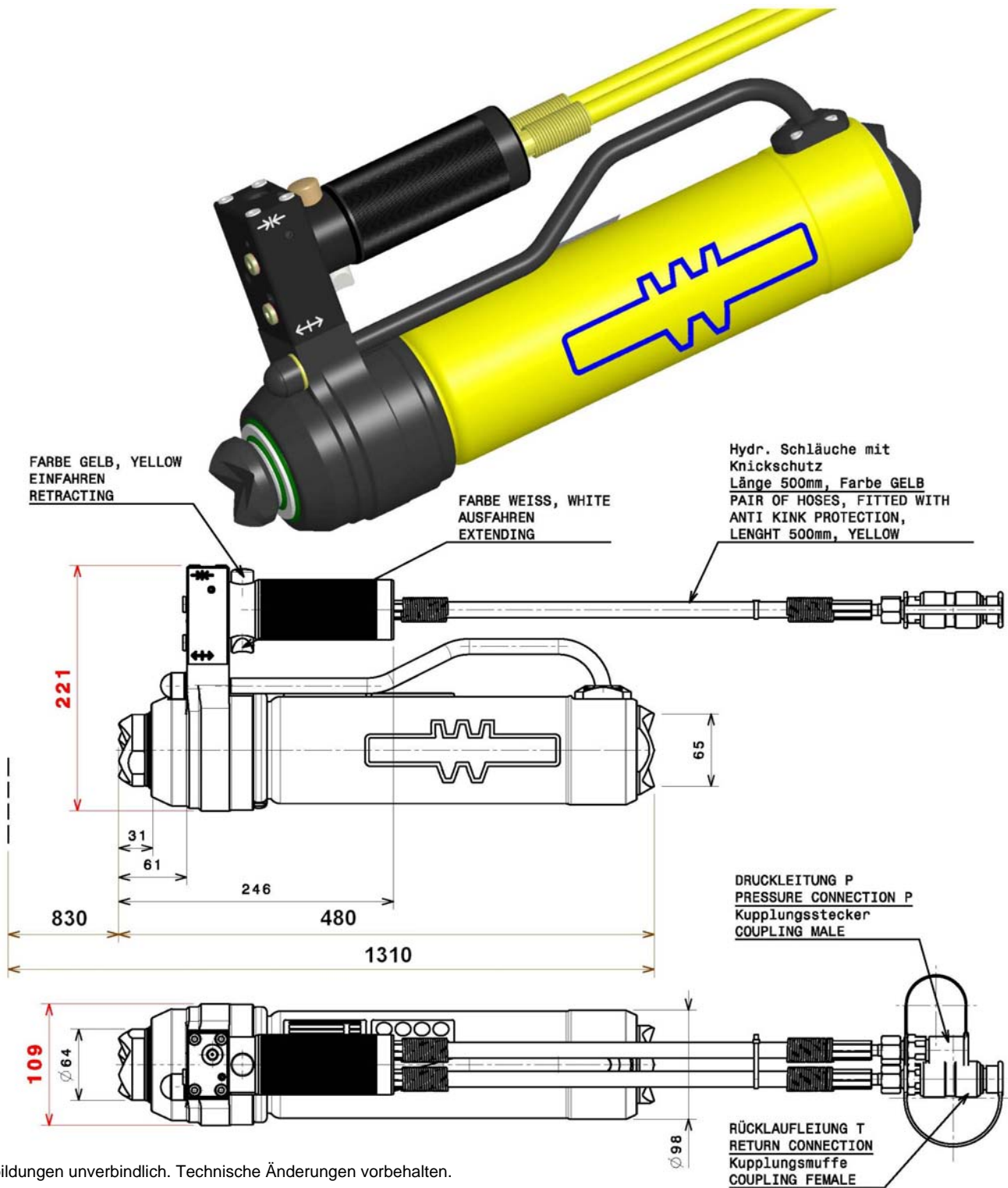
Einsatzgebiet:  
Verkehrsunfälle, Erdbeben, usw.

- Ideale Ergänzung zu Spreizer SP 35, SP 49, SP 60 und SP 80
- Kurze geschlossene Länge.
- Sehr großer Hub.
- Lange Endlänge.
- Zylinderkörper aus hochfester Aluminiumlegierung – gewichtsparend.
- Integrierter Haltegriff.
- Einzigartige WEBER-Steuerung für feinfühliges, millimetergenaues Arbeiten.
- Unter Wasser einsetzbar.

**WEBER-HYDRAULIK**

# RETTUNGSSZYLINDER RZT 3-1310

Teile-Nr. 593.413.3



Abbildungen unverbindlich. Technische Änderungen vorbehalten.

## Technische Daten:

Nennndruck: 630 / 700 bar  
 Druckkraft max.: 269,4 kN  
 Druckkraft min.: 45,4 kN

Typ	ID-Nr.	Länge geschl.	Hub	Länge offen	Ölvolumen	Gewicht	EN Klassifizierung
RZT 3-1310	593.413.3	480 mm	830 mm	1310 mm	1,62 l	17,5 kg	-