

**NEU**

Hydraulische Rettungsgeräte für die Technische Hilfeleistung

# RETTUNGSZYLINDER RZ 1-3



## Rettungszylinder, doppelwirkend RZ 1-850, RZ 2-1290 und RZ 3-1640

**Druckkraft 137,4 kN  
Zugkraft 26,1 kN**

### Anwendung

Die sinnvolle Ergänzung bei Rettungsarbeiten mit hydraulischen Rettungsgeräten, falls die mit dem Spreizer erzielte Öffnung nicht ausreicht oder die Platzverhältnisse sofort den Einsatz der Rettungszylinder zum Heben oder Drücken erlauben.

In Verbindung mit Ketten als Zugwerkzeug einsetzbar.  
Zum Antrieb können alle vorhandenen WEBER Hydraulikaggregate eingesetzt werden.

### Konstruktion / Ausführung

- **Mehr Kraft und mehr Hub!**
- Zuverlässige Stahlkonstruktion in raumsparender Ausführung mit paralleler Schlauchzuführung.
- Kolbenstangen hartverchromt, Zylinderoberflächen pulverbeschichtet.

### Handhabung / Steuerung

Ergonomisch vorteilhafte Handhabung für Rechts- und Linkshänder in allen Arbeitsstellungen durch günstig angeordneten Steuer- und Haltegriff.

### Sicherheitsschaltung

Einzigartige WEBER-Steuerung für feinfühliges, millimetergenaues Arbeiten.  
Einfaches Umrüsten zur Befestigung der Zugketten.

### Hinweise

Temperaturbereich von  $-30^{\circ}\text{C}$  bis  $+80^{\circ}\text{C}$ .  
Unter Wasser einsetzbar.

### Zubehör

Adapter zum Ziehen mit Bolzen für Kettensatz SP 35 / RZ 1-3  
Teile-Nr. 383.730.0

Adapter für Kettensatz SP 40 / 60  
Teile-Nr. 384.790.0

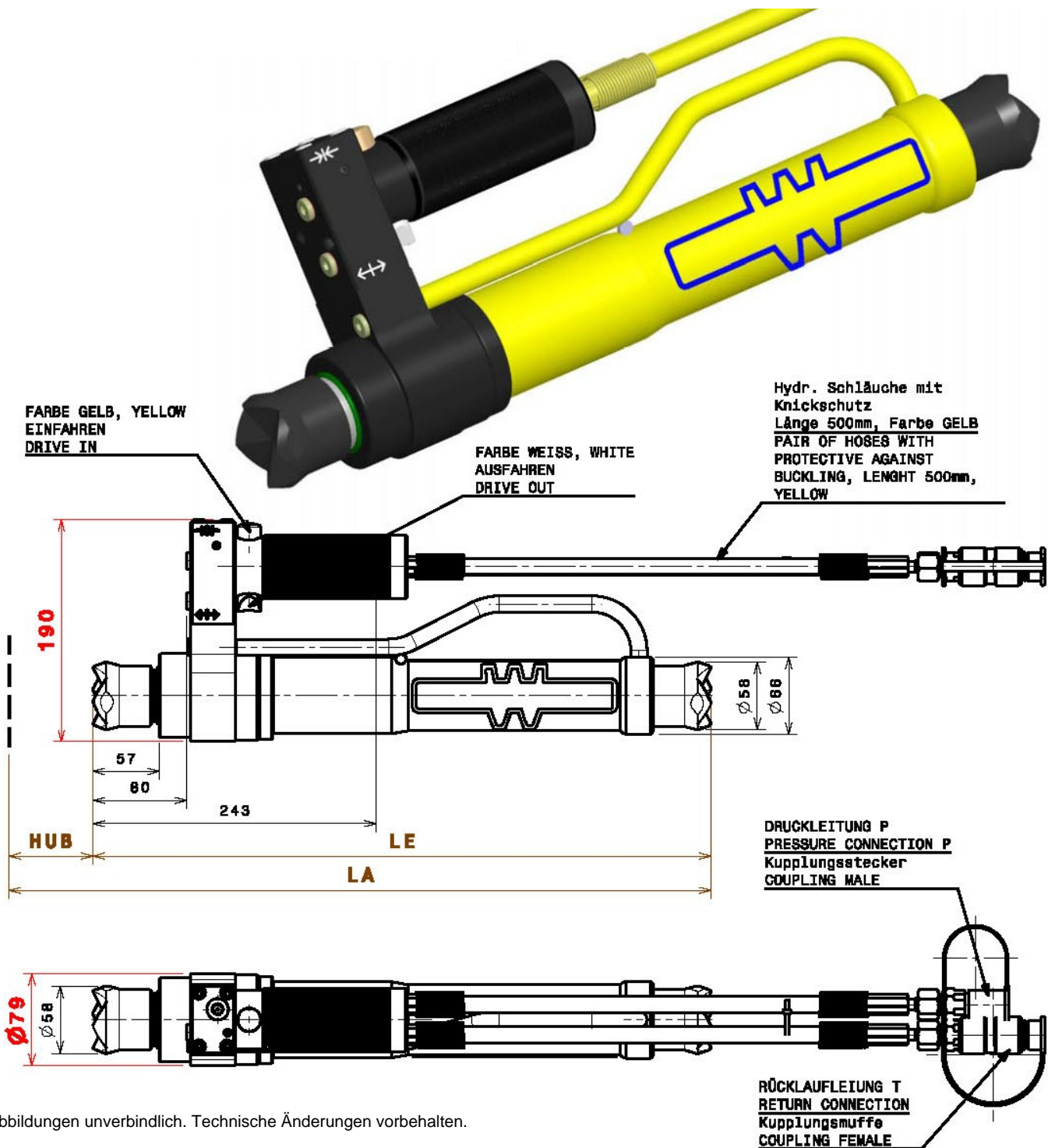
Kettensatz für SP 35 / RZ 1-3  
Teile-Nr. 57.140.7

Kettensatz für SP 40 / 60  
Teile-Nr. 281.913.9

Zubehörset,  
Teile-Nr. 282.330.6  
bestehend aus:  
4 Druckstücke und 1 Fußlagerplatte  
im Koffer (ohne Zugadapter)

# RETTUNGSZYLINDER RZ 1 - 3

Teile-Nrn. 593.380.3, 593.378.1, 593.376.5



Abbildungen unverbindlich. Technische Änderungen vorbehalten.

## Technische Daten:

Nennndruck: 630 / 700 bar  
 Druckkraft: 137,4 kN  
 Zugkraft: 26,1 kN

Typ	ID-Nr.	Länge geschl.	Hub	Länge offen	Ölvolumen	Gewicht	EN Klassifizierung
RZ 1- 850	593.380.3	530 mm	320 mm	850 mm	0,51 l	12,1 kg	R137-320-12
RZ 2-1290	593.378.1	750 mm	540 mm	1290 mm	0,86 l	16,8 kg	R137-540-17
RZ 3-1600	593.376.5	1100 mm	540 mm	1640 mm	0,86 l	19,8 kg	R137-540-20